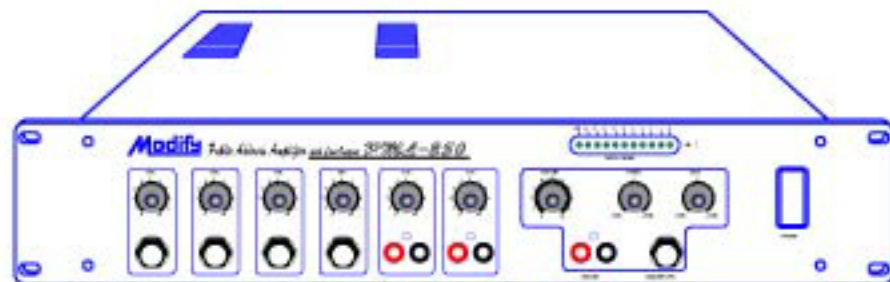


**Modify**

MODIFY (1992) Co.,Ltd.  
125 Banmoh Rd., Wangburapaphirom,  
Pranakorn, Bangkok 10200, Thailand  
Tel : 0-2226-0313-6 Fax : 0-2225-6450  
E-mail : sale@modify1992.com  
[www.modify1992.com](http://www.modify1992.com)

# USER MANUAL

## Model. **PML-250** **Public Address Amplifier** with Line Output



Certified Management System  
ISO 9001:2000

**Modify**

MODIFY (1992) Co.,Ltd.  
125 Banmoh Rd., Wangburapaphirom,  
Pranakorn, Bangkok 10200, Thailand  
Tel : 0-2226-0313-6 Fax : 0-2225-6450  
E-mail : sale@modify1992.com  
[www.modify1992.com](http://www.modify1992.com)

## คุณสมบัติและลักษณะทั่วไป

PML-250 อีกทางเลือกของเครื่องขยายเสียงตามสาย ที่เทียบพร้อมด้วยคุณสมบัติครบครัน สะดวก คล่องตัวในการใช้งาน ทั้งประชุมในอาคารหรือโรงแรม ทางสรรพสินค้าหรือแม้กระทั่งงานกลางแจ้ง โดยให้กำลังขับสูง คุณภาพเสียงชัดเจน และทนทานในการใช้งาน

### คุณสมบัติของ PML-250

- ช่องสำหรับใช้ไมโครโฟน 4 ตัว
- ช่องสำหรับใช้ Tape หรือ CD 2 ช่อง
- VU LED แสดงสถานะการทำงาน
- Tape Play/Record สำหรับการเล่นและอัดเทป
- Send/Return การส่งและรับสัญญาณของ Effect

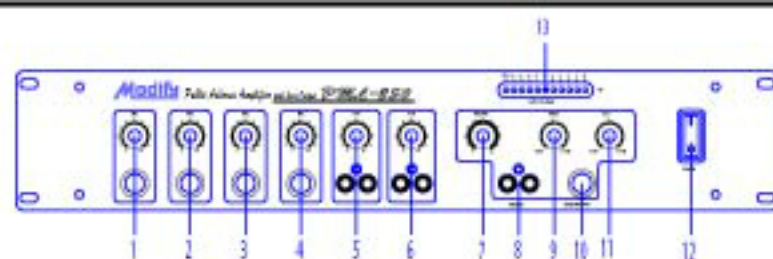
### ข้อควรระวัง !

เพื่อการใช้งานให้ปลอดภัยควรทำความเข้าใจการใช้เครื่องจากคู่มือ เพื่อลดโอกาสจากความผิดพลาดที่อาจเกิดขึ้น สาเหตุของความเสียหายที่อาจพบได้บ่อย มาจากอุปกรณ์ต่อพ่วงสัญญาณเช่น เสียบไม่แน่น หลุด ฯลฯ สิ่งเหล่านี้มักส่งผลถึงลำโพง ดังนั้นควรตรวจสอบความเรียบร้อยก่อนเปิดเครื่อง เพื่อยืดอายุการใช้งานของอุปกรณ์ของท่าน

ด้วยความปรารถนาดี  
บริษัท โมดิฟาย (1992) จำกัด

## Specification

Power Output	: 4 Ohms.	125 Watts.	
	: 70V.	125 Watts.	
	: 100V.	125 Watts.	
Frequency Response	: 50 to 15KHz.+/-3dB		
Input	:Unbalance Input	Sensitivity	Impedance
	Input Mic1-4	0.8mV(-60dBm)	2.2K Ohms.
	Input Pad Mic1-4	2.5mV(-50dBm)	6.9K Ohms.
	InputAux/Tape	137mV(-15dBm)	11.5K Ohms.
	Input Ret.	77.5mV(-20dBm)	56K Ohms.
Record Output	: 1K Ohms. 1.23V(+4dBm), 5V max		
Send Output	: 22K Ohms. 77.5mV(-20dBm), 3V max		
Noise Level	: All Volume Control C.C.W	80dB.	
	: Microphone	60dB.	
	: Auxillary	74dB.	
Tone Control	: Bass	+/-15dB at 60Hz.	
	: Treble	+/-15dB at 12KHz.	
Indicators	: 11 Led Peak Level Meter		
Power Requirement	: 220V.AC. 50-60Hz.		
Fuse	: Fuse AC. 3A / 275VA.		
	: Fuse Output 5A.		
Dimension (WxHxD)	: 482x88x380 mm.		
Weight	: 12 Kg.		



### หน้าที่การใช้งานค่างานหน้าเครื่อง

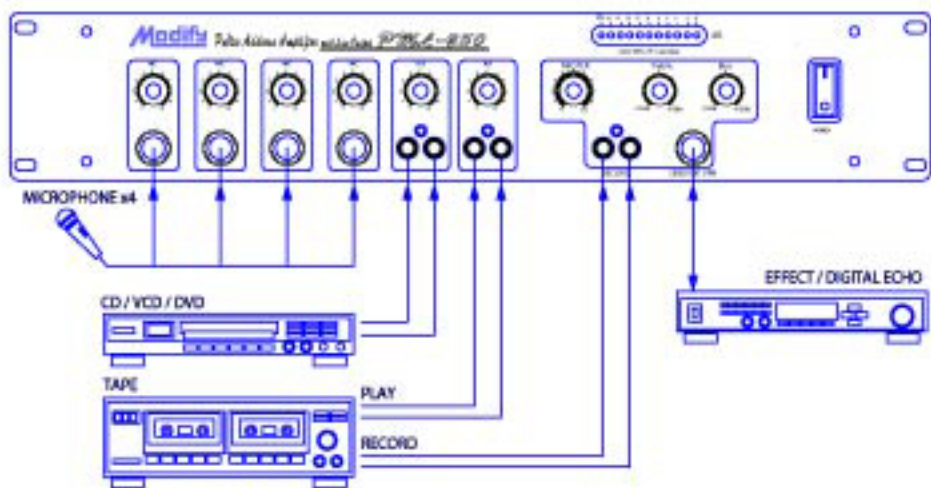
1-4 Input Microphone	: ช่องเสียบสัญญาณไมโครโฟนพร้อมวอลุ่มปรับสัญญาณความแรงของแต่ละช่อง
5,6 Input Auxillary	: ช่องเสียบสัญญาณของเครื่องเล่นอื่นๆ พร้อมวอลุ่มปรับสัญญาณความแรงของแต่ละช่อง
7 Volume Master	: วอลุ่มควบคุมความดังของภาคเข้าทุกทั้งหมด
8 Record	: ช่องหอสัญญาณสำหรับอัดเทป
9 Treble	: วอลุ่มปรับสัญญาณเสียงแหลม
10 Send/Ret.	: ช่องหอสัญญาณไป/กลับสำหรับเครื่อง Effect
11 Bass	: วอลุ่มปรับสัญญาณเสียงทุ้ม
12 SW.Power	: สวิตซ์เปิด/ปิดการทำงานของเครื่อง
13 Output Level	: ไฟแสดงผลความแรงของสัญญาณ



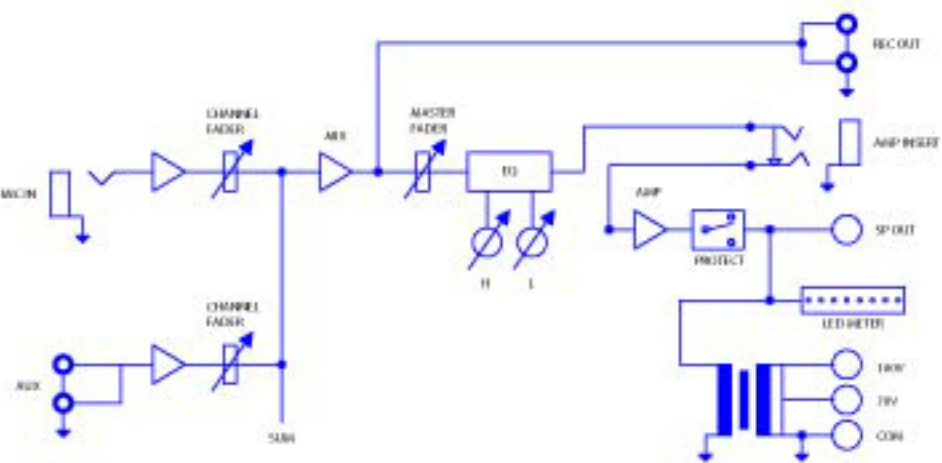
### หน้าที่การใช้งานค่างานหลังเครื่อง

1 AC.Cord	: สายไฟ AC. 220V.
2 Fuse AC.	: ฟิวส์ AC. 3A.
3 Line Output	: จุดต่อ โหลดเข้าทุกทุก 70V., 100V.
4 Speaker Output	: จุดต่อลำโพง 8 โอห์ม
5 Fuse Output	: ฟิวส์ป้องกันลำโพง 5A.

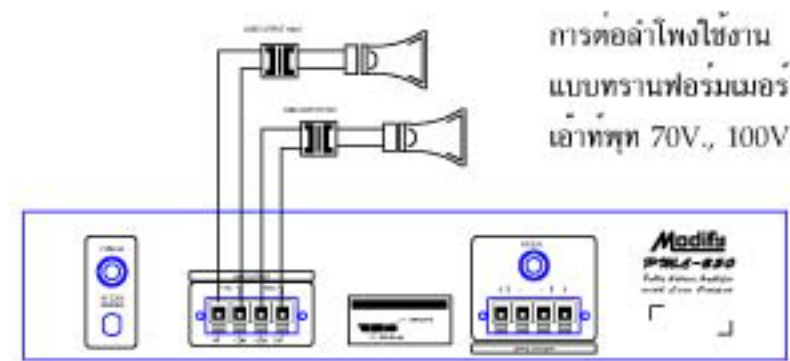
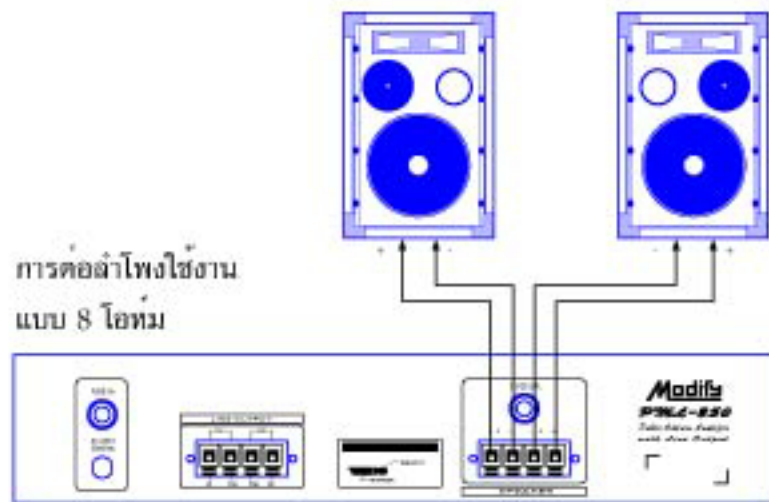
วิธีการใช้งานของเครื่อง PML-250



Block Diagram PML-250



วิธีการต่อลำโพงกับเครื่อง PML-250



**! ข้อควรระวัง !**  
 ไม่ควรต่อลำโพงใช้งานพร้อมกันหลายแบบ ให้เลือกต่อการใช้งานเพียง  
 ระบบใดระบบหนึ่งเท่านั้น